

MULTIMASTER

Modulare Maschinenplattform für die Bauteilreinigung
Modular machine platform for cleaning of components



Einsatzgebiete und Anwendung

Areas of application

Die MULTIMASTER Baureihe ist eine flexible Anlagenplattform für die Reinigung von Bauteilen. Eine Teileaufnahme wird von einem Mitarbeiter oder durch ein Handlingssystem bestückt und nach der Reinigung wieder entladen. Durch den definierten Zyklus wird eine konstante Reinigungsqualität erreicht.

Je nach Bauteilgröße und Bauteilhandling stehen verschiedene Ausführungen und Konfigurationen zur Verfügung. Individuelle Anpassungen an die jeweilige Bauteilgeometrie erfolgen über bauteilspezifische Teileaufnahmen und Reinigungsköpfe sowie Anpassungen in der Systemsteuerung.

Anwendungen

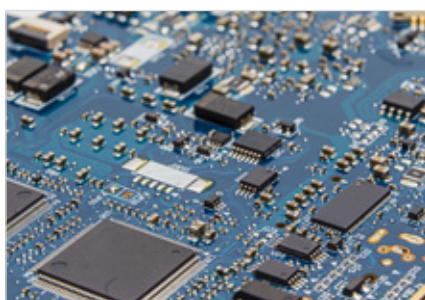
Nahezu alle Bauteile, die im Trockenverfahren gereinigt werden können, sind für dieses Anlagenkonzept geeignet. Bei kleineren Bauteilen können auch mehrere zugleich gereinigt werden.

The MULTIMASTER model range is a flexible system platform for cleaning components. The components are loaded and unloaded either by an operator or by a handling system; the cleaning cycle runs automatically and is thereby controllable. Since the cycle is defined, a constant cleaning quality is achieved.

Various models and configurations are available according to the size of component and the required handling concept. Individual adjustments to match each component geometry can be made exclusively via the component uptake and cleaning heads as well with as adjustment to the system control.

Application

Almost all products which can be cleaned by a dry process are suitable for this system concept. When small components are concerned, several components can also be processed at the same time.

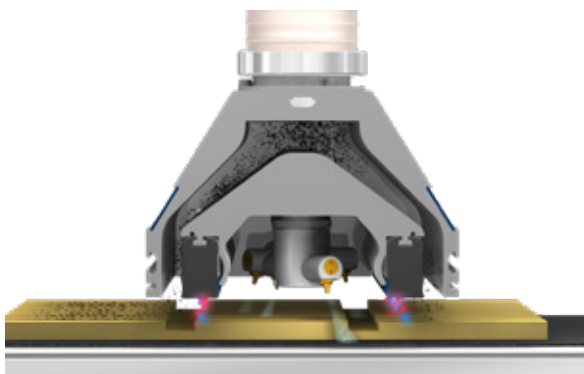


MULTIMASTER

Anlagenaufbau System Installation



Funktionsprinzip Functional Principle



- Ionisation zur Entfernung elektrostatischer Ladung
Ionization for removing electrostatic charges
- Aufwirbeln der Partikel mit Druckluft über rotierende Düsen
Whirling of impurities with compressed air by rotating nozzles
- Absaugung der Verunreinigung
Suction of impurities

Technische Details

Technical Details



Bauteilspezifisches Reinigungssystem

Bei komplexen Bauteilgeometrien wird ein teilespezifisches Reinigungssystem (wechselbar) notwendig. Die Gestaltung richtet sich nach dem Bauteil und den Reinigungsanforderungen. Das Bauteil kann ein- oder beidseitig gereinigt werden.

Cleaning system for specific components

For complex component geometries a cleaning system (exchangeable) specifically for the purpose is necessary. The design is according to the component and the cleaning requirements. The component can be cleaned on one or on both sides.



Integriertes Filter- und Absaugsystem

Die Filtereinheit lässt sich ohne Werkzeug wechseln. Ein fälliger Filterwechsel wird vom MULTIMASTER automatisch angezeigt.

Integrated filter and suction system

The filter unit can be changed without tools. The MULTIMASTER automatically displays when the filter needs to be replaced.



Integrierte Anlagensteuerung

Schaltschrank und Bedieninterface sind Bestandteil der Anlagen der MULTIMASTER Serie. Neben der Standardsteuerung sind eine Vielzahl von Optionen möglich.

Integrated machine control

Control cabinet and operating interface are integral parts of the systems of the MULTIMASTER models. There are many other options available in addition to the standard control.



Wechselbare Bauteilaufnahme

Verschiedene Produkte können über bauteilspezifische Werkstückträger dem Prozess zugeführt werden. Eventuell wird ein auf das Bauteil abgestimmtes Reinigungssystem notwendig.

Exchangeable product carrier

Various products can be fed into the process via component-specific product carriers. A cleaning system adapted to the component may be necessary.



Automatisches Schott zur Schallreduzierung

Geschlossenes Schott während des Reinigungsvorganges. Geöffnetes Schott zur Bestückung der zu reinigenden Produkte.

Automatic partition for reducing the noise level

Closed partition during the cleaning process. Open partition for equipping the products to be cleaned.



Beschickung und Entnahme der Bauteile

Bestückung und Entnahme durch den Operator an gleicher Position.

Loading and unloading of components

Loading and removal by the operator at the same position.

MULTIMASTER

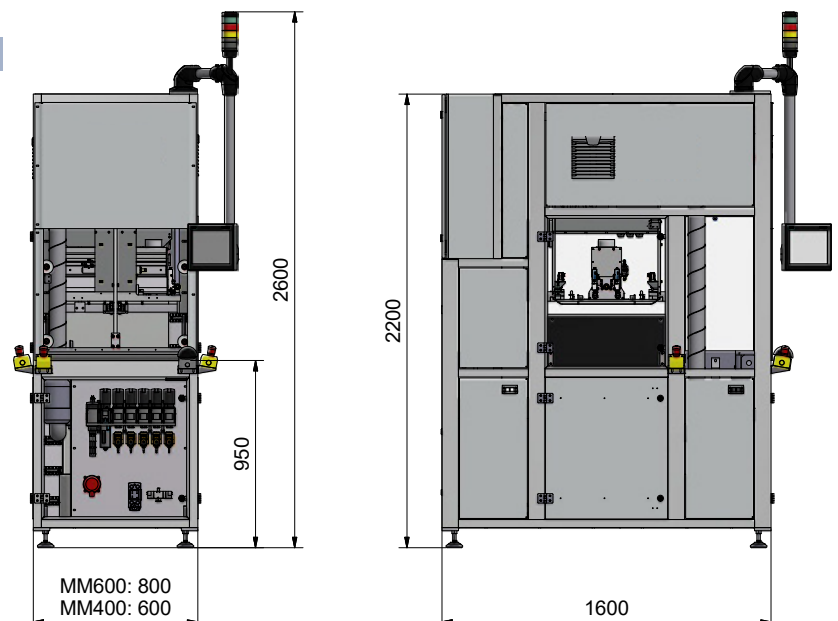
Technische Daten Technical Data

- Autarke Reinigungsanlage mit universellem Gestell und anpassbarem Reinigungskopf
- Grundgestell mit integrierter Absaugung und Filter, Schaltschrank, bediensseitiges Schott zur Schalldämmung und Bediener-schutz, sowie Touchbildschirm
- Reinigungseinrichtung System TAIFUN-CLEAN oder auf das Bauteil angepasst (Option), mit kombinierter elektrostatischer Entladung, Druckluftreinigung und Absaugung
- Sonderreinigungsköpfe auf Anfrage
- Bestückung über individuelle, wechselbare Teileaufnahme (ein oder mehrere Teile parallel)
- Reinigungszeit und -intensität einstellbar
- Integrierte Überwachung der Betriebsparameter
- Pneumatikausstattung mit Wartungseinheit und Ventilbaugruppen
- Anbindung an übergeordnete Steuerungen
- Sonderausführungen möglich
- Independent cleaning system with universal frame and adjustable cleaning head
- Base frame with integrated suction and filter, control cabinet, panels for noise reduction and operator protection on both sides as well as touchscreen
- Cleaning equipment system TAIFUN-CLEAN or adjusted to the component (option), with combined electrostatic discharge, compressed air cleaning and suction
- Special cleaning heads available on request
- Layout via individual, changeable part feed (one or more parts simultaneously)
- Settings for cleaning time and intensity
- Integrated monitoring of operational parameters
- Pneumatic equipment with maintenance unit and valve assemblies
- Connectivity to higher-level controls
- Custom version available

Typ Model	Arbeitsraum Range of operation	Zykluszeit Cycle time	Übergabehöhe Operating height	Betriebsspannung** Operating voltage	Frequenz Frequency	Nennstrom Rated current	Absicherung Fuse	Reinigungsdruck Cleaning pressure	Gewicht*** Weight	Länge*** Length	Breite*** Width	Höhe*** Height
	mm	s		V	Hz	A	A	bar	kg	mm	mm	mm
MULTIMASTER 400	400	12–20*	965	3 x 400 PEN	50/60	10	16	1,3–5,0	600	1600	600	2400
MULTIMASTER 600	600	12–20*	965	3 x 400 PEN	50/60	10	16	1,3–5,0	700	1600	800	2400

* je nach Bauteilgeometrie depending on part shape ** Sonderspannungen auf Anfrage Special voltage on request *** Abmessungen können variieren Dimensions may differ

Technische Zeichnung Technical Drawing



Optionen Options



ESD-Ausführung (antistatisch)

Immer mehr Produkte enthalten empfindliche Elektronikkomponenten, deren Montage den sicheren Schutz vor elektrostatischer Entladung (ESD) verlangt. Die Anlagen der MULTIMASTER Serie können für ESD-Bereiche ausgerüstet werden.

ESD version (antistatic)

More and more products contain sensitive electronic components, whereby their installation requires secure protection from electrostatic discharge (ESD). The systems of the MULTIMASTER range can be equipped for the ESD-protected areas.



Codierung der Wechselteile

Codierung aller Einrichtungen / Wechselteile zur Identifikation und Zuordnung der Bauteile.

Coding of change parts

Coding of all installations / change parts for identification and allocation of the components.



Betriebs- und Maschinendatenerfassung

Datenerfassung und Aufbereitung der Betriebs- und Maschinendaten mit Anbindung an das Produktionsleitsystem (MES).

Operational and machine data acquisition

Data acquisition and processing of operational and machine data in connection with the manufacturing execution system (MES).



Programmmodul

Bauteilabhängige Reinigungsprogramme mit Rezeptverwaltung und Steuerung von Parametern.

Program module

Cleaning programmes dependent on components with recipe management and control of parameters.



Monitoring Paket & TC CONTROL

Erweitertes Überwachungspaket zur systematischen Erfassung aller prozessrelevanten Funktionen. Das TC CONTROL dient zur Kontrolle und Monitoring des optimalen Drehzahlbereichs der einzelnen Rotationsdüsen zur Sicherstellung eines gleichbleibenden Reinigungsergebnisses.

Monitoring Package & TC CONTROL

Extended monitoring package for systematic acquisition of all process-relevant functions. The TC CONTROL serves the purpose of controlling and monitoring the optimal rev range of the individual rotating nozzles in order to ensure a consistent cleaning result.



Bauteilerkennung

Die Anwesenheit der Bauteile wird detektiert.

Part detection

The presence of the components is detected.



Beschickung und Entnahme der Bauteile

Bestückung und Entnahme durch den Operator an gegenüberliegender Position oder ergänzt durch einen Werkstückträgerumlauf. Mit diesem Baukasten lassen sich maßgeschneiderte Sondermaschinen realisieren.

Loading and unloading of components

Loading and removal by the operator at the opposite position or additional product carrier circuit. These modular structure are the basic idea for customized special machines.