

TAIFUN-CLEAN 012

- Berührungslose Reinigung durch pulsierende Druckluft der Rotationsdüse
- Für strukturierte Bauteile
- Ionisation zur Beseitigung elektrostatischer Ladungen
- Integrierter Absaugkanal
- Kompakte Bauform für schmale Arbeitsbreiten
- Einfache Montage über Befestigungswinkel
- Optimal zur Nachrüstung in bestehende Produktionsanlagen
- Einsatzbeispiele: schmale Warenträger, Blisterverpackungen, Blistergurte, schmale Leiterplatten, kleine Kunststoffteile
- Weitere Ausführungen verfügbar: CR

- Non-contact cleaning with pulsed compressed air from rotating nozzles
- For structured parts
- Ionization to treat statically charged surfaces
- Integrated suction channel
- Compact design for narrow applications
- Simple mounting on machines with fastening angle
- Ideal for re-fitting into already existing production layouts
- Application examples: small product carriers, blister packaging, blister belts, narrow PCBs, small plastic parts
- Other versions available: CR

Typ Model	Arbeitsbreite	Arbeitsabstand	Typ Rotationsdüse	Betriebsdruck	Ø Druckluftanschluss	Ø Absaugstutzen	Ionisation	Max. Einsatztemperatur	Gewicht	Artikelnummer
	Working width	Working distance								
	mm	mm		bar	mm	mm	Typ Type	°C	kg	
TC012-02-03	120*	20-60	TCR-7A-070	1,0-5,0	8	55	2x SP55	50	1,2	100314
TC012-01-03	120*	20-60	TCR-7A-070	1,0-5,0	8	55	1x SP55	50	1,1	100313

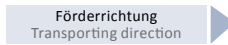
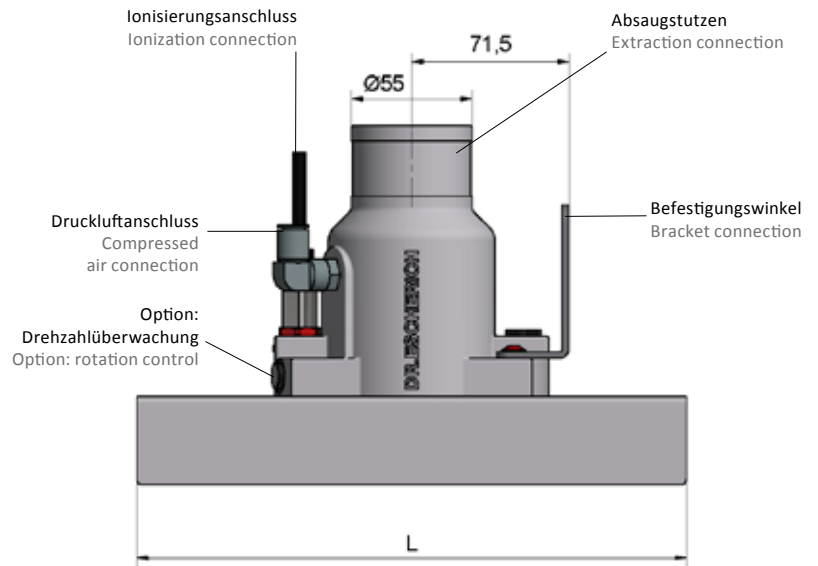
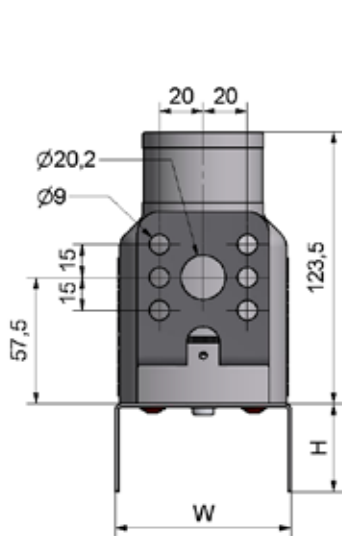
Der empfohlene Betriebsdruck liegt bei 1,0 bis 3,5 bar. In diesem Druckbereich regeln die Düsen die Drehzahl im werkseitig eingestellten Drehzahlbereich.
The recommended operating pressure is between 1.0 and 3.5 bar. Within this pressure range, the nozzles regulate the revs within the rev speed set by the factory.

*Die Arbeitsbreite ist abhängig von der Konfiguration des Luftleitblechs The working width depends on the configuration of air baffle

- Hinweis: Bitte spezifizieren Sie die Abmaße des Luftleitblechs
Advice: Please specify the dimensions of air baffle

Konfiguration Luftleitbleche Configuration air baffles			
Typ Model	H	W	L
	Höhe Height	Breite Width	Länge Length
	mm	mm	mm
LLB-040-080	40	80	250
LLB-060-100	60	100	250
LLB-080-120	80	120	250

Bestellschlüssel Ordering Example	
TC012-02-03	LLB-040-080
	Luftleitblech, Breite (mm) Air baffle, width Luftleitblech, Höhe (mm) Air baffle, height Kabellänge (m) Cable length Ionisierung (Menge) Ionization (Qty) Typ Model



Für TC012-02-03 gilt beidseitige Förderrichtung.
For TC012-02-03 applies the transporting direction on both sides.

Druckluftverbrauch Air Consumption

Typ Model	(Nl/min)			
	Betriebsdruck Air pressure	1,0 bar	2,0 bar	3,5 bar
TC012		140	220	340

Lieferumfang Scope of delivery

TC012	
Reinigungssystem	Cleaning system
je Saugstutzen 2 Schlauchschellen	Each suction connection 2 hose clamps
Druckluftschlauch	Compressed air hose
Nicht enthalten: Abluftschlauch	Not included: Suction hose

Zubehör Accessory

TC012	
Absaug- & Filtereinheit ESUC	Suction & filter unit ESUC
Filter	Filter
Drehzahlüberwachung	Rotation control
Abluftschlauch	Suction hose

Hinweis: Technische Informationen s. Zubehör/Datenblatt
Advice: Technical information s. Accessory/Datasheet