

POWER BAR 55 UL

UL-Zertifiziert
UL-Listed

POWER BAR 55 in UL-Ausführung

- Widerstandsgekoppelte Ionisierungsstäbe mit intensivem Neutralisierungsfeld
- Kompakte Bauform und robustes Design für hohe Lebensdauer
- „Stay-Sharp“ geätzte Emitterspitzen für bessere Leistung über lange Zeiträume
- Spezielles Hi-Flex Kabel, schleppkettentauglich
- Berührungssicher – Hochspannungswiderstände im Stab begrenzen den Strom
- Werkzeuglose Steckerkontaktierung
- Einfache Montage in Maschinen und Anlagen durch verschiebbare M4-Schrauben in T-Nut
- Weitere Ausführungen verfügbar: CR

POWER BAR 55 in UL-Version

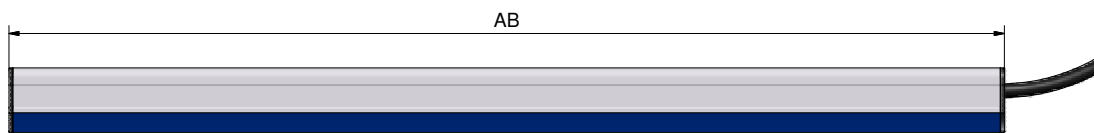
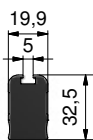
- Resistor coupled ionization with intense neutralization of field
- Compact design and durable construction for long life time
- „Stay Sharp“ etched emitters for better performance over long periods
- Special Hi-Flex cable, drag chain suitable
- Shockless operation – High voltage resistors inside the bars limit the current
- Mounting connector without tool
- Simple mounting on machines and plants by sliding M4 screws in T-groove
- Other versions available: CR

Typ Model	HS-Netzteil HV-Power Unit	Stablänge Bar length	Arbeitsbreiten-schrittweite Working width stepsize	Wirkabstand Effective distance	Emitterabstand Emitter distance	Max. Einsatztemperatur Max. temperature	Kleinster Biegeradius Kabel (statisch) Smallest bending radius of the cable (static)	Kabel Cable	Gewicht pro Meter*** Weight per meter***	Artikelnummer Item number
		mm	mm	mm	mm	°C	mm	m	kg/m	
PB55UL	PU55-UL	60–6000	10*	20–150	10	60	25	2*	0,9	**

* Sonderlängen auf Anfrage Special lengths available on request ** siehe Bestellschlüssel see Ordering Example

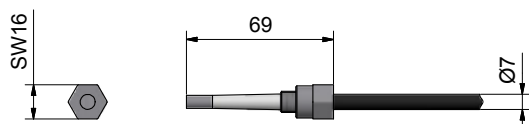
*** Ohne Kabel Without cable

Technische Zeichnung Technical Drawing



Wirklänge = Arbeitsbreite
Effective length = Working width

Hochspannungsstecker
High voltage connector



Bestellschlüssel Ordering Example

PB55UL-1000-02

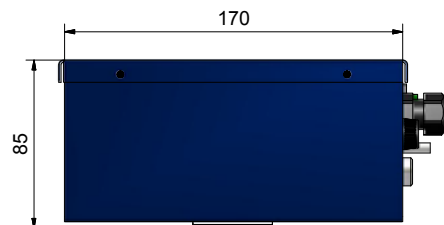
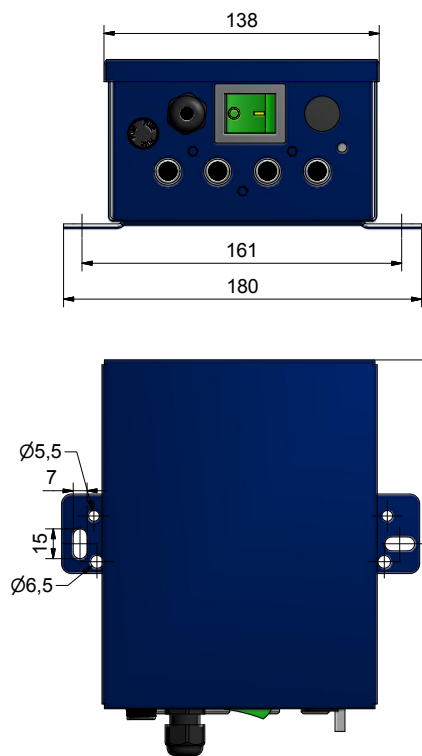
- Kabelausgang Cable exit: Standard / RA / AZ / AN
- Kabellänge (m) Cable length: 1000
- Stablänge (mm) Bar length: 02
- Typ Model: PB55UL

POWER UNIT UL-Ausführung

POWER UNIT UL-Version

Typ Model	Versorgungsspannung Supply voltage	Leistungsaufnahme Power consumption	Ausgangsspannung Output voltage	Max. Anschluslänge Max. connection length	Ausgangsstrom max Output current max	Funktionskontrolle / Signalausgang Remote monitor connection	Überwachung Leistung/Verschmutzung Monitoring performance/contamination	Anz. Hochspannungsanschlüsse No. of HV connectors	Netzanschlusskabel Power connection cable	Schutzart Protection class	Gewicht Weight	Artikelnummer Item number
	V AC	VA	kV	m	mA				m		kg	
PU55-UL-115V	115 (50/60 Hz)	40	5,5	15 (50 Hz)	5,0	-	-	4	2,5	IP 54	3,2	100536
PU55-UL-230V	230 (50/60 Hz)			13 (60 Hz)		-	-					100535
PU55FC-UL-115V	115 (50/60 Hz)	40	5,5	Stab + Kabel Bar + Cable	5,0	ja yes	-	4	5,0	IP 54	3,3	100538
PU55FC-UL-230V	230 (50/60 Hz)					ja yes	-					100537

Technische Zeichnung Technical Drawing



Lieferumfang Scope of delivery	
POWER BAR 55 UL	
Ionisationsstab	Ionization bar
Befestigungsset mit Schrauben M4 und Muttern	Mounting set incl. M4 screws and nuts

Zubehör Accessory	
POWER BAR 55 UL	
Hochspannungsnetzteil	High voltage power unit
Stabhalter und Traverse	Mounting and traverses
Reinigungsflüssigkeit	Cleaning fluid
Reinigungsbürste	Cleaning brush
PU55FC-UL	
Meldeleitung	Remote monitor cable

Hinweis: Technische Informationen s. Zubehör/Datenblatt
Advice: Technical information s. Accessory/Datasheet

